

Robinetts de vidange à bille

PN 15

500

Matériaux: boîtier: laiton nickelé, bille: laiton chromé dur, joint: PTFE/NBR

Plage de température: -20°C jusqu'à +80°C

Domaine d'utilisation: Eau (sans vapeur), fluides neutres, gazeux et non agressifs, huiles minérales, air comprimé, vide (-0,9 bar max.)

Type	G	D	DN	L	H	R	PN
H302.2891	G 3/8"	14,5	10	134,0	93	80,0	15 bar
H302.2883	G 1/2"	14,5	12	137,0	93	80,0	15 bar
H302.2888	G 3/4"	20,0	12	148,5	108	88,5	15 bar
H302.2880	G 1"	26,0	15	158,0	126	88,5	12 bar



D'autres robinets de fût

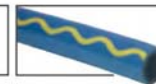
D'autres robinets de fût en différents matériaux, joints et homologations, Pour applications dans les domaines pharmaceutiques, chimiques et alimentaires, à partir de la page H0443.0.1



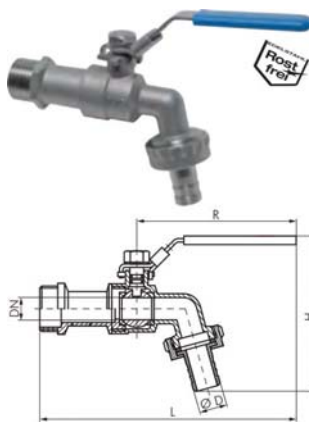
LOCTITE
 Joints liquides, Joints et rubans d'étanchéité dès la page H0908



Robinetts à bille KFE page H0439



Tuyaux techniques dès page H0335



Robinetts de vidange à bille en acier inox

Eco-Line / PN 16

500

Matériaux: Boîtier et clapet : 1.4571, poignée : matière plastique, joint : métallique

Plage de température: max. +50°C

Domaine d'utilisation: Eau, huiles, produits chimiques

Type	G	D	DN	L	H	R
H302.2885	G 1/2"	13,0	9	145	87	92,0
H302.2890	G 3/4"	16,0	13	155	87	92,0
H302.2882	G 1"	27,5	15	185	120	115,0



Tuyaux tressés en PVC page H0330



Bidons en PE dès page H01028



Colliers de serrage dès page H0350



Robinetts de vidange en acier inox

PN 6

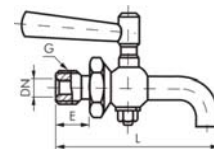
500

Matériaux: Boîtier et clapet : 1.4571, poignée : matière plastique, joint : métallique

Plage de température: max. +50°C

Domaine d'utilisation: Eau, huiles, produits chimiques, boissons

Type	G	DN	L	E	SW
H302.2887	G 1/8"	4	55	10	19
H302.2886	G 1/4"	4	55	10	19
H302.2892	G 3/8"	6	60	10	22
H302.2884	G 1/2"	8	75	14	27
H302.2889	G 3/4"	12	95	16	32
H302.2881	G 1"	15	115	20	41



Robinetts pour flexibles en inox

PN 6

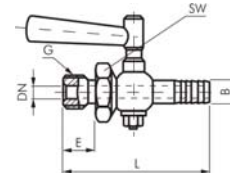
500

Matériaux: Boîtier et clapet : 1.4571, poignée : matière plastique, joint : métallique

Plage de température: max. +50°C

Domaine d'utilisation: Eau, huiles, produits chimiques, boissons

Type	G	DN	L	B	E	SW
H302.2901	G 1/8"	4	55	7	10	19
H302.2900	G 1/4"	4	55	9	10	19
H302.2903	G 3/8"	6	65	11	10	22
H302.2899	G 1/2"	8	75	13	14	27
H302.2902	G 3/4"	12	110	19	16	32
H302.2898	G 1"	15	120	25	20	41



Robinetts d'essai en inox

PN 6

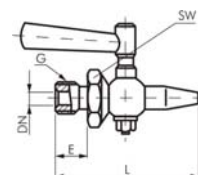
500

Matériaux: Boîtier et clapet : 1.4571, poignée : matière plastique, joint : métallique

Plage de température: max. +50°C

Domaine d'utilisation: Eau, huiles, produits chimiques, boissons

Type	G	DN	L	E	SW
H302.2895	G 1/4"	4	45	10	19
H302.2897	G 3/8"	6	55	10	22
H302.2894	G 1/2"	8	65	14	27
H302.2896	G 3/4"	12	85	16	32
H302.2893	G 1"	15	110	20	41



Les spécifications se comprennent en valeurs approximatives ! Nous déclinons toute responsabilité pour la sélection de données non confirmées par écrit. Les données de pression se rapportent, sauf indication contraire, aux liquides du groupe II à + 20° C.